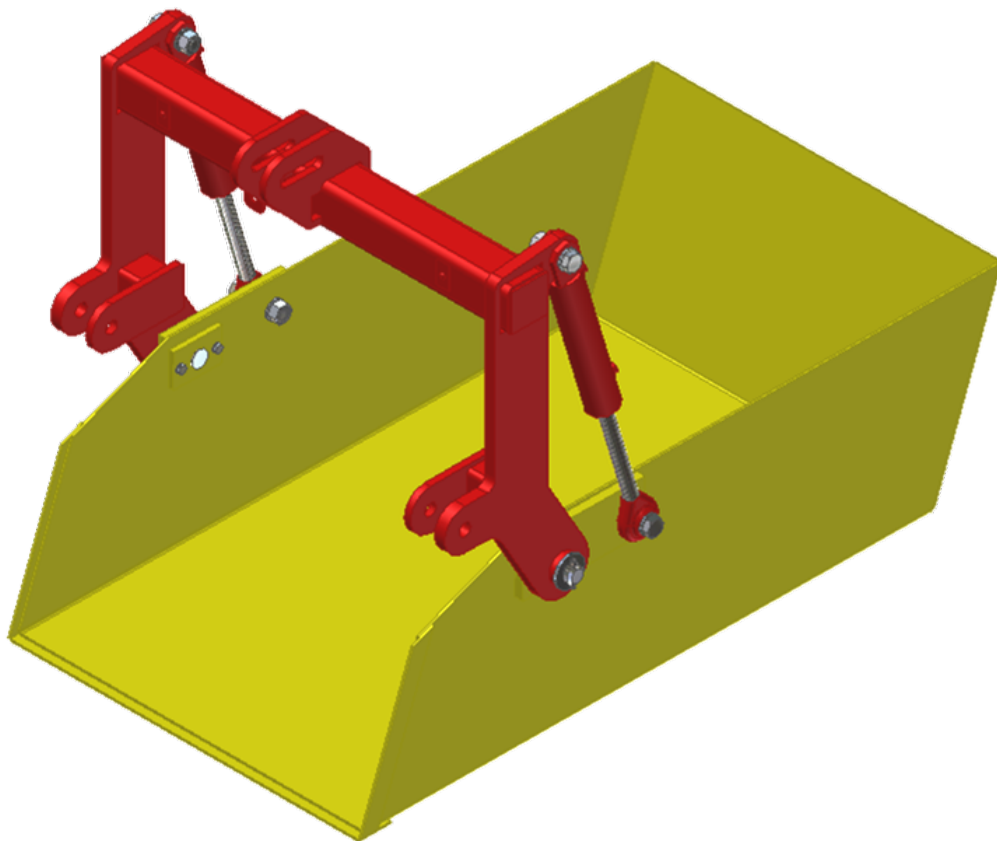




M.H.
SPECIAALMACHINES



PLOEGVORENBAK

PVB 850 PVB 1100



PLOEGVORENBAK



VOORDELEN:

- Onverwoestbaar sterke constructie.
- Grote bakinhoud dus minder vaak heen en weer rijden.
- Verkrijgbaar in verschillende breedtes.
- Frame uit koker met een wanddikte van 8 mm, zijplaten 25 mm dik.
- Scharnierpen hardchrom-as met hardstalen inslagbus.
- Voorzijde en zijkanten bak van slijtvast mangaanstaal.
- Ploegvorenbak is gestraald en ge-poedercoat.

TECHNISCHE SPECIFICATIES:

Type:	PVB 850	PVB 1100
Hydraulische aansluiting	1x DW	1x DW
Frame buizen	100 x 100 x 8 mm	100 x 100 x 8 mm
Spoorbreedte	1500 mm	1800 mm
Lengte, bak	1400 mm	1400 mm
Breedte, bak	850 mm	1100 mm
Hoogte, bak	450 mm	450 mm
Inhoud	0,75 m ³	1 m ³
Scharnierpen	Hardchrom Ø 40 mm	Hardchrom Ø 40 mm

Mechanisatie Haarlemmermeer B.V. past zijn producten constant aan de eisen van de gebruikers aan, wijzigingen zijn dus voorbehouden. Afmetingen en afbeeldingen zijn niet bindend en kunnen uitrustingen bevatten die niet tot de standaarduitvoering behoren.

versie 12/11.1



**Mechanisatie
Haarlemmermeer B.V.**

IJweg 975 2131 LV Hoofddorp Tel. 023 - 561 70 68
Postbus 454 2130 AL Hoofddorp Fax. 023 - 562 05 30
www.mechanisatiehaarlemmermeer.nl